

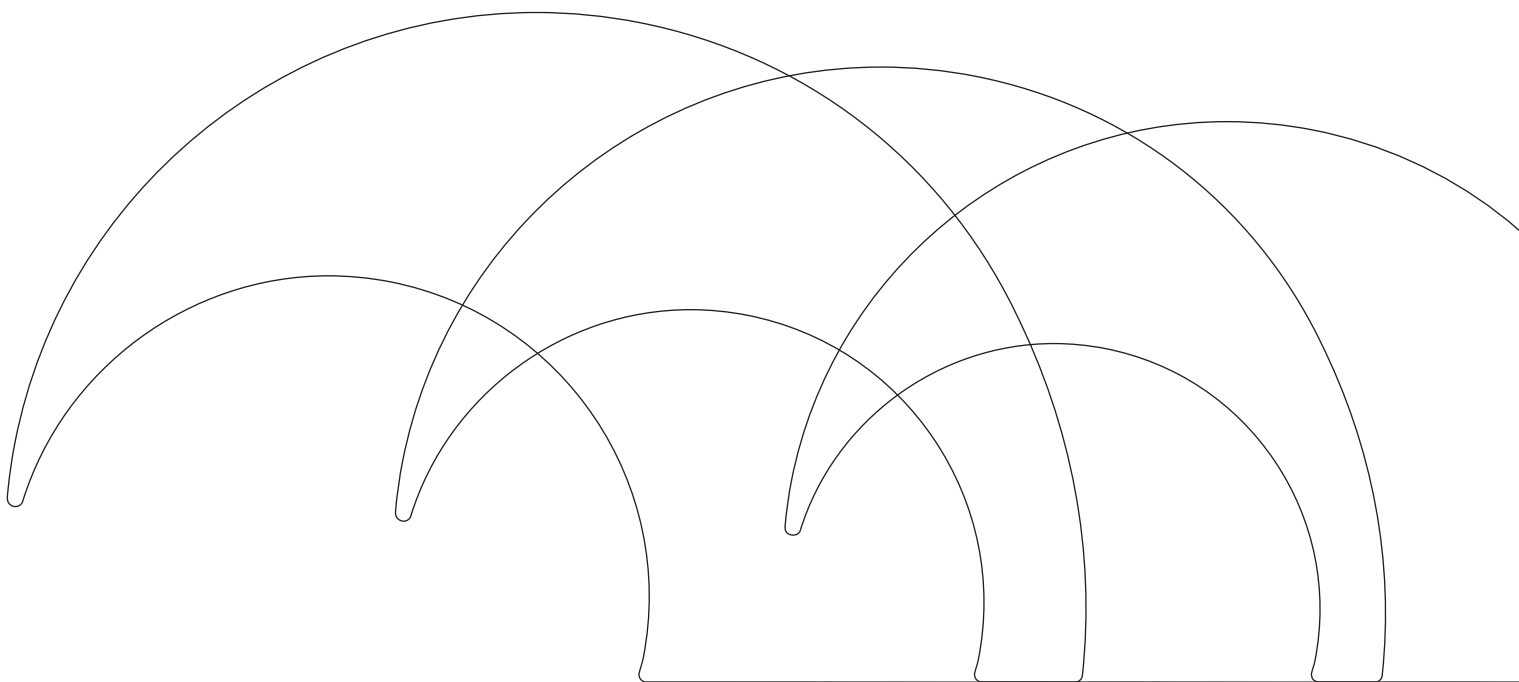
PAGURO

18000 3 PH

18 KVA - 18 KW (50 HZ)

18 KVA - 18 KW (60 HZ)

VTE
VOLPI TECNO ENERGIA



PAGURO GENERATORS

PAGURO 18000 3 PH 18 KVA - 18 (50 HZ) / 18 KVA - 18 KW (60 HZ)

Codice prodotto
Product reference
Produktcode
Référéncie du produit
Código de producto

AP18038050SO

Dimensioni L x L x H mm
Dimensions L x W x H mm
Abmessungen L x B x H mm
Dimensions L x l x H mm
Dimensiones L x A x A mm

970 X 580 X 650

Peso (capsula inclusa)
Weight (capsule included)
Gewicht (inkl. Kapsel)
Poids (capsule incluse)
Peso (cápsula incluida)

kg 230

Emissione acustica dB(A) 7 mt
Noise level dB(A) 7 mt
Lärmpegel Entfernung dB(A) 7 m
Niveau sonore dB (A) 7 mt
Emisión acústica dB(A) 7 mt

54 dB(A)

ALTERNATORE

Sincrono, regolazione a compound
Raffreddato ad acqua tramite scambiatore di calore in acciaio INOX AISI 316 L
Carica batterie per batteria d'avviamento dedicata (12 V 8 A)
Isolamento in classe H

MOTORE

Alimentato a diesel
4 cilindri
Raffreddamento a mezzo scambiatore di calore
Quattro cicli

COMANDO REMOTO

Comando remoto con display LCD
Contaore, indicatore di carico, frequenza/ regime di rotazione motore
Arresto automatico per bassa pressione olio e/o sovratemperatura
Connettore rapido e 15 mt di cavo
Avviamento automatico (optional)

CAPSULA INSONORIZZANTE

Isolamento acustico con capsula in vetroresina rinforzata a stratificazione composita e rivestimento in materiale fonoassorbente ad alta densità
La capsula composta da due parti superiori ed una inferiore consente l'installazione anche in vani angusti
Doppio sistema antivibrante, interno a 4 supporti soffici ed esterno a 4 supporti semielastici

ALTERNATOR

Synchronous, compound regulation
Water-cooled through a water jacket made in stainless steel AISI 316 L
Battery charger for dedicated starting battery (12V 8A)
Insulation Class H

ENGINE

Diesel fueled
4 cylinders
Cooling circuit via heat exchanger
Four cycle

REMOTE CONTROL

Remote control with LCD display
Load indicator, hour meter, frequency / engine speed
Automatic shut down for low oil pressure and/or high temperature
With 15 mt of cable and quick connector
Automatic start (optional)

SOUNDPROOF CAPSULE

Soundproof capsule made from multi layer GRP, a high density sound absorbing material and heat insulating foam lining
Split into two halves, the capsule lids enable easy of access for servicing, even in tight spaces
Dual anti-vibration system based on 4 internal soft shock absorbers and 4 firm captive engine mounts outside the capsule

LICHTMASCHINE

Ein Synchron-Wechselstromgenerator
Wassergekühlt durch einen Wassermantel aus Edelstahl AISI 316 L
Ladegerät für dedizierte Starterbatterie (12 V 8 A)
Isolationsklasse H

MOTOR

Mit Dieselmotor
4 Zylinder
Kühlkreislauf über Wärmetäuscher
Viertakt-Motor

FERNBEDIENUNG

Fernbedienung mit LCD-Display
Ladeanzeige, Betriebsstundenzähler, Frequenz / Motordrehzahl
Automatische Abschaltung bei niedrigem Öldruck und/ oder hoher Temperatur
Mit 15 m Kabel und Schnellverbinder
Automatischer Start (optional)

SCHALLDICHTE KAPSEL

Schalldichte Kapsel aus mehrschichtigem GFK, schallabsorbierendes Material mit hoher Dichte und wärmedämmendem Schaumstoff
In zwei Hälften geteilt, ermöglichen die Kapseldeckel auch bei beengten Platzverhältnissen einen einfachen Zugang zur Wartung
Duales Anti-Vibrations-System auf der Basis von 4 internen weichen Stoßdämpfern und 4 festen Motorhalterungen außerhalb der Kapsel

ALTERNATEUR

Synchrone, régulation de compound
Refroidi par eau à travers une chemise d'eau en acier inoxydable AISI 316 L
Chargeur de batterie pour batterie de démarrage dédiée (12V 8A)
Classe d'isolation H

MOTEUR

Alimenté au diesel
4 cylindres
Le refroidissement par radiateur
À quatre temps

COMMANDE À DISTANCE

Télécommande avec écran LCD
Indicateur de charge, horamètre, fréquence / vitesse du moteur
Arrêt automatique en cas de pression d'huile basse et / ou de température élevée
Avec 15 m de câble et un connecteur rapide
Démarrage automatique (facultatif)

CAPSULE INSONORISÉE

Capsule insonorisée en PRV multicouche, un matériau insonorisant très dense, et doublure en mousse thermo-isolante
Divisés en deux parties, les couvercles de la capsule permettent un accès facile pour l'entretien, même dans les espaces restreints
Système anti-vibration double monté sur 4 amortisseurs souples internes et 4 supports fermes de moteur à l'extérieur de la capsule

ALTERNADOR

Asimétrico sin escobillas
Refrigerado totalmente por agua con cuerpo de acero inoxidable AISI 316 L
Cargador de batería para batería de arranque dedicada (12V 8A)
Clase de aislamiento H

MOTOR

Alimentado con diesel
4 cilindros
Refrigeración a través del intercambiador de calor
Cuatro ciclos

CONTROL REMOTO

Control remote con display LCD
Indicador de carga, cuenta horas, frecuencia/regimen de rotacion del motor
Parada automática por baja presión de aceite y sobre-temperatura
Con 15 mts. de cableado y conectores rapidos
Inicio automático (opcional)

CAPSULA INSONORIZADA

Capsula insonorizada fabricada en fibra de vidrio multicapa de alta densidad reforzada y con una capa de material aislante
Capsula compuesta de dos partes superiores y una parte inferior que permiten la instalacion en espacios reducidos
Doble sistema anti-vibración basado en 4 soportes internos en la capsula y 4 en la parte externa

Caratteristiche, dimensioni e pesi soggetti a modifiche senza preavviso

Specifications, dimensions and weights may be subjected to modifications without prior notice

Spezifikationen, Abmessungen und Gewichte können ohne vorherige Ankündigung geändert werden

Les spécifications, dimensions et poids peuvent être modifiés sans préavis

Características, dimensiones y pesos pueden sufrir modificaciones sin previo aviso

SPECIFICHE TECNICHE E PRESTAZIONI - TECHNICAL SPECIFICATIONS AND PERFORMANCES TECHNISCHE SPEZIFIKATIONEN UND LEISTUNGEN - CARACTÉRISTIQUES TECHNIQUES ET PERFORMANCES - ESPECIFICACIONES TECNICAS Y PRESTACIONES

Costruttore del generatore
Generator manufacturer
Generator-Hersteller
Fabricant du générateur
Fabricante generador

VTE Srl - Italy

Tipo alternatore
Alternator type
Wechselstrommaschine
Type d'alternateur
Tipo alternador

Sincrono, regolazione a compound
Synchronous, compound regulation
Synchrone, Compound-Regelung
Synchrone, sans balai, régulation de compound
Sin crónico, sin escobillas

Potenza elettrica continuativa
Continuous electrical power
Elektrische Dauerleistung
Courant électrique continu
Potencia eléctrica en continuo

18 KVA - 18 KW (50 HZ)
18 KVA - 18 KW (60 HZ)

Tensione di uscita
Voltage output
Spannungsausgang
Tension de sortie
Tensión de salida

Trifase 400 V (50 HZ), 480 V (60 HZ)
Three-phase 400 V (50 HZ), 480 V (60 HZ)
Dreiphasig 400 V (50 HZ), 480 V (60 HZ)
Triphasé 400 V (50 HZ), 480 V (60 HZ)
Trifasico 400 V (50 HZ), 480 V (60 HZ)

Corrente di spunto
Peak current
Spitzenstrom
Courant de crête
Pico de arranque

70 A

Sistema raffreddamento alternatore
Alternator cooling system
Lichtmaschinen-Kühlsystem
Système de refroidissement de l'alternateur
Sistema refrigeración alternador

Raffreddato ad acqua tramite scambiatore di calore in acciaio INOX AISI 316 L
Water-cooled through a water jacket made in stainless steel AISI 316 L
Wassergekühlt durch einen Wassermantel aus Edelstahl AISI 316 L
Refroidi par eau à travers une chemise d'eau en acier inoxydable AISI 316 L
Refrigerado totalmente por agua con cuerpo de acero inoxidable AISI 316 L

Costruttore del motore e modello
Engine manufacturer and type
Motorhersteller und Typ
Fabricant du moteur et type
Fabricante del motor y modelo

Lombardini 1404

Numero cilindri
Cylinders nr.
Zylinder nr.
Nombre de cylindres
Numero de cilindros

4

Velocità di rotazione
Engine speed
Motordrehzahl
Régime du moteur
Velocidad de rotación

3000 (50 HZ) / 3600 (60 HZ) giri - rpm - U/min - tr/min

Sistema di avviamento ed arresto
Starting and shut-off system
Start- und Stoppsystem
Système de démarrage et d'arrêt
Sistema de arranque y parada

Elettrico a 12 V con comando a distanza
12V electrical starter, remote controlled
12 V Elektrostarter, ferngesteuert
Démarreur électrique 12V, télécommandé
Motor de arranque eléctrico a 12V. Con control a distancia

Consumo specifico gasolio
Specific fuel consumption
Spezifischer Kraftstoffverbrauch
Consommation de carburant spécifique
Consumo específico de combustible

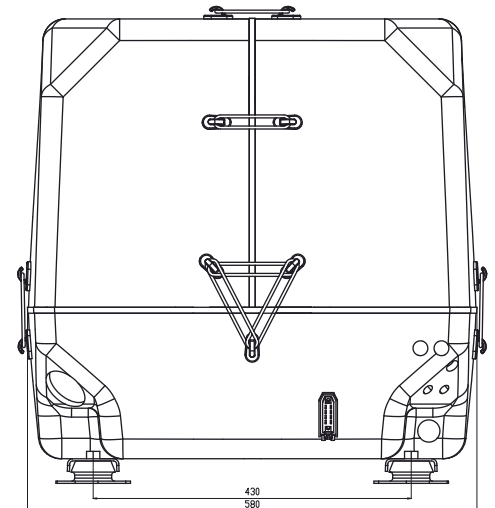
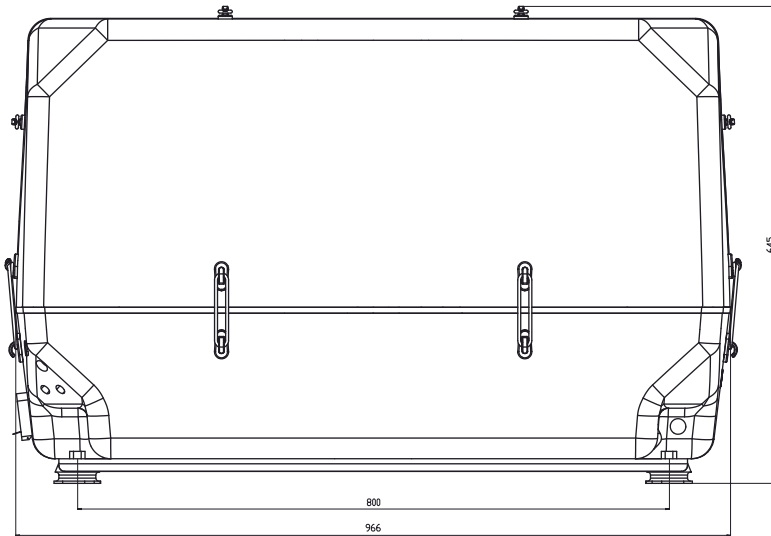
0,35 lt/KW/h

Sistema di raffreddamento motore
Engine cooling system
Maschinen-Kühlanlage
Système de refroidissement du moteur
Sistema de refrigeración del motor

Ad acqua dolce con scambiatore di calore
Fresh water with heat exchanger
Frisches Wasser mit Wärmetauscher
Eau douce avec échangeur thermique
Refrigeración a través del intercambiador de calor

Pompa acqua
Cooling pump
Kühlpumpe
Pompe de refroidissement
Bomba de agua

Autoadescante
Self priming
Selbstansaugend
À amorçage automatique
Auto aspirante



DIAMETRI INTERNI	INTERNAL DIAMETERS	P183
Ingresso acqua	Water inlet	19mm x 1/2"
Linea di scarico	Exhaust system	45mm
Alimentazione gasolio	Fuel in	8mm
Ritorno gasolio	Fuel return	8mm
Valvola antisifone	Siphon break	19mm

VTE Srl
 Via Luciano Lama, 5
 33050 Fiumicello (UD) - Italy
 Tel. +39 0431 96488
 Fax +39 0431 970634
www.volpitemcno.com

VTE
VOLPI TECNO ENERGIA

