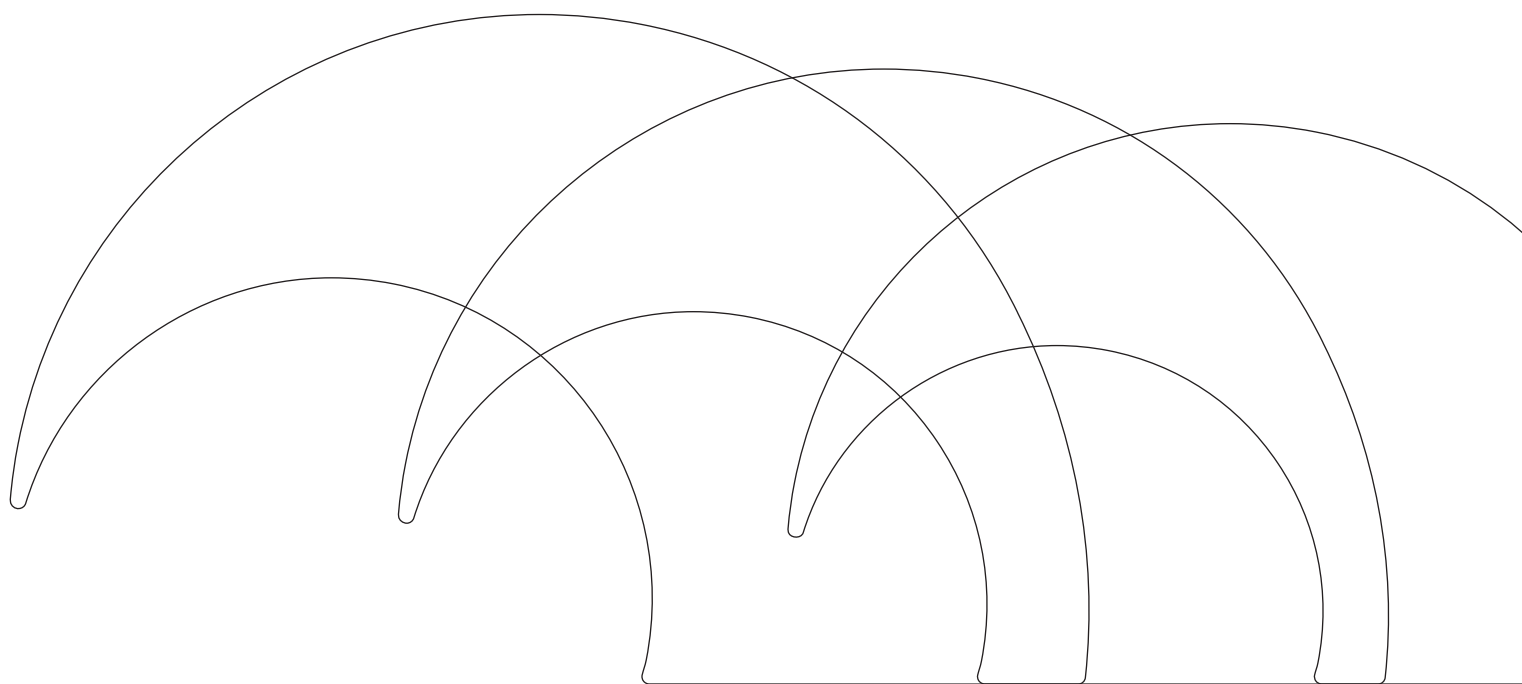


**PAGURO**  
**3 SY**  
3 KVA - 3 KW

**VTE**  
VOLPI TECNO ENERGIA



**PAGURO GENERATORS**

# PAGURO 3 SY 3 KVA - 3 KW

Codice prodotto  
Product reference  
Produktcode  
Référence du produit  
Código de producto

AP03023050SY

Dimensioni L x L x H mm  
Dimensions L x W x H mm  
Abmessungen L x B x H mm  
Dimensions L x l x H mm  
Dimensiones L x A x A mm

615 x 429 x 525

Peso (capsula inclusa)  
Weight (capsule included)  
Gewicht (inkl. Kapsel)  
Poids (capsule incluse)  
Peso (cápsula incluida)

kg 90

Emissione acustica dB(A) 7 mt  
Noise level dB(A) 7 mt  
Lärmpegel Entfernung dB(A) 7 m  
Niveau sonore dB (A) 7 mt  
Emisión acústica dB(A) 7 mt

53 dB(A)

## ALTERNATORE

Sincrono, senza spazzole, regolazione a condensatore Raffreddato ad acqua tramite scambiatore di calore in acciaio INOX AISI 316 L

Carica batterie per batteria d'avviamento dedicata (12 V 8 A)

Isolamento in classe H

## MOTORE

Alimentato a diesel  
1 cilindro  
4 cicli

Scambiatore di calore acqua/aria in acciaio inox

## COMANDO REMOTO

Comando remoto con display LCD  
Contaore, indicatore di carico, frequenza/ regime di rotazione motore  
Arresto automatico per bassa pressione olio e/o sovratemperatura  
Connettore rapido e 15 mt di cavo  
Avviamento automatico (optional)

## CAPSULA INSONORIZZANTE

Isolamento acustico con capsula in vetroresina rinforzata a stratificazione composita e rivestimento in materiale fonoassorbente ad alta densità;  
La capsula composta da due parti superiori ed una inferiore consente l'installazione anche in vani angusti  
Doppio sistema antivibrante, interno a 4 supporti soffici ed esterno a 4 supporti semielastici

## ALTERNATOR

Synchronous, brushless, capacitor regulation  
Water-cooled through a water jacket made in stainless steel AISI 316 L  
Battery charger for dedicated starting battery (12V 8A)  
Insulation Class H

## ENGINE

Diesel fueled  
1 cylinder  
Four cycle  
Heat exchanger water/air made in stainless steel

## REMOTE CONTROL

Remote control with LCD display  
Load indicator, hour meter, frequency / engine speed  
Automatic shut down for low oil pressure and/or high temperature  
With 15 mt of cable and quick connector  
Automatic start (optional)

## SOUNDPROOF CAPSULE

Soundproof capsule made from multi layer GRP, a high density sound absorbing material and heat insulating foam lining  
Split into two halves, the capsule lids enable easy of access for servicing, even in tight spaces  
Dual anti-vibration system based on 4 internal soft shock absorbers and 4 firm captive engine mounts outside the capsule

## LICHTMASCHINE

Ein bürstenloser Synchron-Wechselstromgenerator  
Wassergekühlt durch einen Wassermantel aus Edelstahl AISI 316 L  
Ladegerät für dedizierte Starterbatterie (12 V 8 A)  
Isolationsklasse H

## MOTOR

Mit Dieselmotor  
1 Zylinder  
Viertakt-Motor  
Wärmetauscher Wasser/Luft aus Edelstahl

## FERNBEDIENUNG

Fernbedienung mit LCD-Display  
Ladeanzeige, Betriebsstundenzähler, Frequenz / Motordrehzahl  
Automatische Abschaltung bei niedrigem Öldruck und/ oder hoher Temperatur  
Mit 15 m Kabel und Schnellverbinder  
Automatischer Start (optional)

## SCHALLDICHTE KAPSEL

Schalldichte Kapsel aus mehrschichtigem GFK, schallabsorbierendes Material mit hoher Dichte und wärmedämmendem Schaumstoff  
In zwei Hälften geteilt, ermöglichen die Kapseldeckel auch bei beengten Platzverhältnissen einen einfachen Zugang zur Wartung  
Duales Anti-Vibrations-System auf der Basis von 4 internen weichen Stoßdämpfern und 4 festen Motorhalterungen außerhalb der Kapsel

## ALTERNATEUR

Synchrone, sans balai, régulation de condensateur  
Refroidi par eau à travers une chemise d'eau en acier inoxydable AISI 316 L

Chargeur de batterie pour batterie de démarrage dédiée (12V 8A)

Classe d'isolation H

## MOTEUR

Alimenté au diesel  
1 cylindre  
À quatre temps  
Échangeur thermique eau / air fabriqué en acier inoxydable

## COMMANDE À DISTANCE

Télécommande avec écran LCD  
Indicateur de charge, horamètre, fréquence / vitesse du moteur  
Arrêt automatique en cas de pression d'huile basse et / ou de température élevée  
Avec 15 m de câble et un connecteur rapide  
Démarrage automatique (facultatif)

## CAPSULE INSONORISÉE

Capsule insonorisée en PRV multicouche, un matériau insonorisant très dense, et doublure en mousse thermo-isolante  
Divisés en deux parties, les couvercles de la capsule permettent un accès facile pour l'entretien, même dans les espaces restreints  
Système anti-vibration double monté sur 4 amortisseurs souples internes et 4 supports fermes de moteur à l'extérieur de la capsule

## ALTERNADOR

Asimétrico sin escobillas, regulador a condensador  
Refrigerado totalmente por agua con cuerpo de acero inoxidable AISI 316 L  
Cargador de batería para batería de arranque dedicada (12V 8A)  
Clase de aislamiento H

## MOTOR

Alimentado con diesel  
1 cilindro  
Cuatro ciclos  
Intercambiador de calor Agua/Aire en acero inoxidable

## CONTROL REMOTO

Control remote con display LCD  
Indicador de carga, cuenta horas, frecuencia/regimen de rotacion del motor  
Parada automática por baja presión de aceite y sobre-temperatura  
Con 15 mts. de cableado y conectores rapidos  
Inicio automático (opcional)

## CAPSULA INSONORIZADA

Capsula insonorizada fabricada en fibra de vidrio multicapa de alta densidad reforzada y con una capa de material aislante  
Capsula compuesta de dos partes superiores y una parte inferior que permiten la instalacion en espacios reducidos  
Doble sistema anti-vibración basado en 4 soportes internos en la capsula y 4 en la parte externa

Caratteristiche, dimensioni e pesi soggetti a modifiche senza preavviso

Specifications, dimensions and weights may be subjected to modifications without prior notice

Spezifikationen, Abmessungen und Gewichte können ohne vorherige Ankündigung geändert werden

Les spécifications, dimensions et poids peuvent être modifiés sans préavis

Características, dimensiones y pesos pueden sufrir modificaciones sin previo aviso

# SPECIFICHE TECNICHE E PRESTAZIONI - TECHNICAL SPECIFICATIONS AND PERFORMANCES TECHNISCHE SPEZIFIKATIONEN UND LEISTUNGEN - CARACTÉRISTIQUES TECHNIQUES ET PERFORMANCES - ESPECIFICACIONES TECNICAS Y PRESTACIONES

Costruttore del generatore  
Generator manufacturer  
Generator-Hersteller  
Fabricant du générateur  
Fabricante generador

VTE Srl - Italy

Tipo alternatore  
Alternator type  
Wechselstrommaschine  
Type d'alternateur  
Tipo alternador

Sincrono, senza spazzole, regolazione a condensatore  
Synchronous, brushless, capacitor regulation  
Synchrone, bürstenlose Kondensator-Regelung  
Synchrone, sans balai, régulation de condensateur  
Sincrónico, sin escobillas, regulacion por condesador

Potenza elettrica continuativa  
Continuous electrical power  
Elektrische Dauerleistung  
Courant électrique continu  
Potencia eléctrica en continuo

3 KVA - 3 KW

Tensione di uscita  
Voltage output  
Spannungsausgang  
Tension de sortie  
Tensión de salida

Monofase 230 V (50 HZ)  
Single-phase 230 V (50 HZ)  
Einphasig 230 V (50 HZ)  
À phase unique 230 V (50 HZ)  
Monofásico 230 V (50 HZ)

Corrente di spunto  
Peak current  
Spitzenstrom  
Courant de crête  
Pico de arranque

36 A

Sistema raffreddamento alternatore  
Alternator cooling system  
Lichtmaschinen-Kühlsystem  
Système de refroidissement de l'alternateur  
Sistema refrigeración alternador

Raffreddato ad acqua tramite scambiatore di calore in acciaio INOX AISI 316 L  
Water-cooled through a water jacket made in stainless steel AISI 316 L  
Wassergekühlt durch einen Wassermantel aus Edelstahl AISI 316 L  
Refroidi par eau à travers une chemise d'eau en acier inoxydable AISI 316 L  
Refrigerado totalmente por agua con cuerpo de acero inoxidable AISI 316 L

Costruttore del motore e modello  
Engine manufacturer and type  
Motorhersteller und Typ  
Fabricant du moteur et type  
Fabricante del motor y modelo

Yanmar L70

Numero cilindri  
Cylinders nr.  
Zylinder nr.  
Nombre de cylindres  
Numero de cilindros

1

Velocità di rotazione  
Engine speed  
Motordrehzahl  
Régime du moteur  
Velocidad de rotación

3000 (50 HZ) giri - rpm - U/min - tr/min

Sistema di avviamento ed arresto  
Starting and shut-off system  
Start- und Stoppsystem  
Système de démarrage et d'arrêt  
Sistema de arranque y parada

Elettrico a 12 V con comando a distanza  
12V electrical starter, remote controlled  
12 V Elektrostarter, ferngesteuert  
Démarreur électrique 12V, télécommandé  
Motor de arranque eléctrico a 12V. Con control a distancia

Consumo specifico gasolio  
Specific fuel consumption  
Spezifischer Kraftstoffverbrauch  
Consommation de carburant spécifique  
Consumo específico de combustible

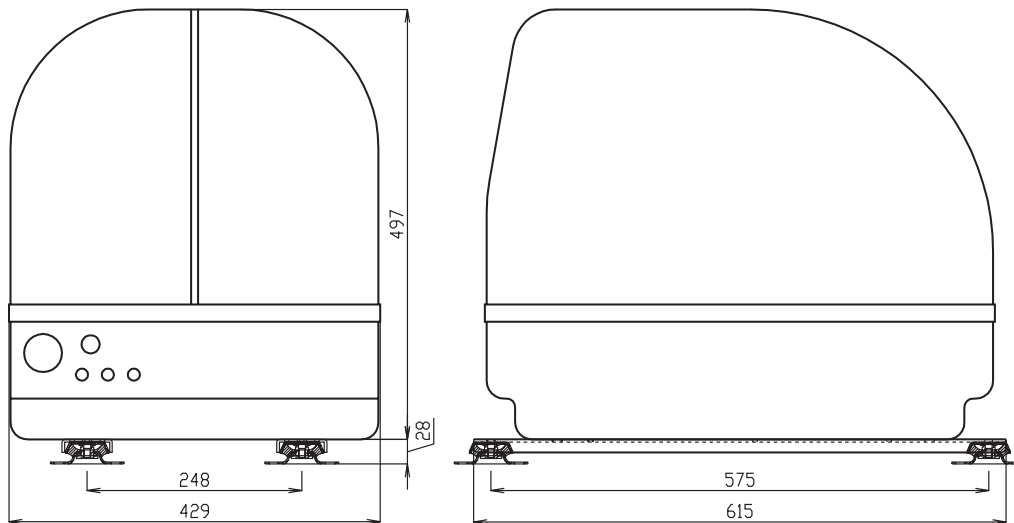
0,35 lt/KW/h

Sistema di raffreddamento motore  
Engine cooling system  
Maschinen-Kühlanlage  
Système de refroidissement du moteur  
Sistema de refrigeración del motor

Scambiatore acqua/aria in acciaio inox  
Heat exchanger water/air in stainless steel  
Wärmetauscher Wasser/Luft aus Edelstahl  
Échangeur thermique eau / air en acier inoxydable  
Intercambiador agua/aire de acero inoxidable

Pompa acqua  
Cooling pump  
Kühlpumpe  
Pompe de refroidissement  
Bomba de agua

Autoadescante  
Self priming  
Selbstansaugend  
À amorçage automatique  
Auto aspirante



DIAMETRI INTERNI	INTERNAL DIAMETERS	P3SY
Ingresso acqua	Water inlet	13mm x 1/2"
Linea di scarico	Exhaust system	40mm
Alimentazione gasolio	Fuel in	8mm
Ritorno gasolio	Fuel return	8mm
Valvola antisifone	Siphon break	13mm

**VTE Srl**  
 Via Luciano Lama, 5  
 33050 Fiumicello (UD) - Italy  
 Tel. +39 0431 96488  
 Fax +39 0431 970634  
[www.volpitemcno.com](http://www.volpitemcno.com)

**VTE**  
**VOLPI TECNO ENERGIA**

