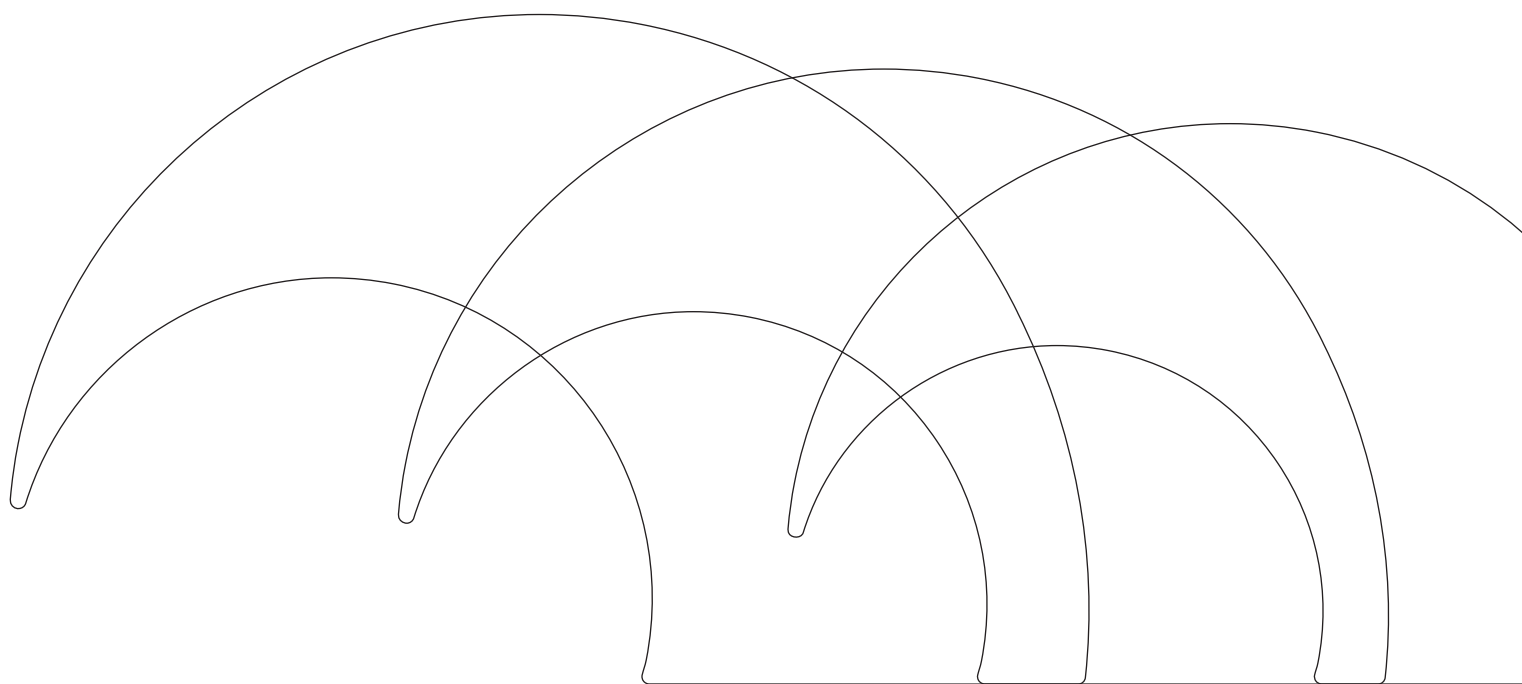
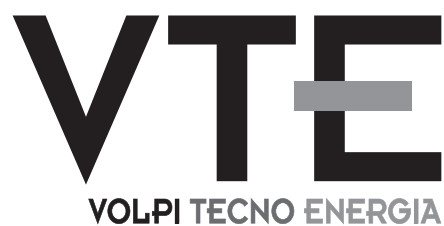


PAGURO
18 VK
18 KVA - 18 KW



PAGURO GENERATORS

PAGURO 18 VK 18 KVA - 18 KW

Codice prodotto
Product reference
Produktcode
Référence du produit
Código de producto

AP18023050VK

Dimensioni L x L x H mm
Dimensions L x W x H mm
Abmessungen L x B x H mm
Dimensions L x l x H mm
Dimensiones L x A x A mm

890 X 580 X 650

Peso (capsula inclusa)
Weight (capsule included)
Gewicht (inkl. Kapsel)
Poids (capsule incluse)
Peso (cápsula incluida)

kg 175 + 15

Emissione acustica dB(A) 7 mt
Noise level dB(A) 7 mt
Lärmpegel Entfernung dB(A) 7 m
Niveau sonore dB (A) 7 mt
Emisión acústica dB(A) 7 mt

50 - 53 dB(A)

ALTERNATORE

Alternatore a magneti permanenti (PMG) di ridotte dimensioni e peso contenuto
L'elettronica di controllo consente in automatico l'utilizzo del generatore a giri variabili a seconda della richiesta di energia
Forma d'onda pulita
Carica batterie per batteria d'avviamento dedicata (12 V 8 A)
Isolamento in classe H

ALTERNATOR

Permanent magnets alternator (PMG) in compact size and reduced weight
The electronic control box allows variable speed generator automatically, according the power demand
Clean sine-wave
Battery charger for dedicated starting battery (12V 8A)
Insulation Class H

LICHTMASCHINE

Dauermagnet-Lichtmaschine (PMG) in kompakter Größe und reduzierter Gewicht
Die elektronische Steuereinheit ermöglicht den automatischen Betrieb des Generators mit variabler Geschwindigkeit entsprechend dem Leistungsbedarf
Reine Sinuswelle
Ladegerät für dedizierte Starterbatterie (12 V 8 A)
Isolationsklasse H

ALTERNATEUR

Alternateur à aimants permanents (PMG) de taille compacte et de poids réduit
La boîte de contrôle électronique permet le générateur de vitesse variable automatiquement, selon la demande de puissance
Propre onde sinusoïdale
Chargeur de batterie pour batterie de démarrage dédiée (12V 8A)
Classe d'isolation H

ALTERNADOR

Alternador magnéticos permanentes (PMG) en tamaño compacto y peso reducido
La caja de control electrónica permite el generador de velocidad variable automáticamente, según la demanda de potencia
Limpia onda sinusoidal
Cargador de batería para batería de arranque dedicada (12V 8A)
Clase de aislamiento H

MOTORE

Alimentato a diesel
4 cilindri
Raffreddamento a mezzo scambiatore di calore
Quattro cicli

ENGINE

Diesel fueled
4 cylinders
Cooling circuit via heat exchanger
Four cycle

MOTOR

Mit Dieselmotor
4 Zylinder
Kühlkreislauf über Wärmetauscher
Viertakt-Motor

MOTEUR

Alimenté au diesel
4 cylindres
Le refroidissement par radiateur
À quatre temps

MOTOR

Alimentado con diesel
4 cilindros
Refrigeración a través del intercambiador de calor
Cuatro ciclos

COMANDO REMOTO

Comando remoto con display LCD
Contaore, indicatore di carico
Arresto automatico per bassa pressione olio e/o sovratemperatura
Connettore rapido e 15 mt di cavo
Avviamento automatico (optional)

REMOTE CONTROL

Remote control with LCD display
Load indicator, hour meter
Automatic shut down for low oil pressure and/or high temperature
With 15 mt of cable and quick connector
Automatic start (optional)

FERNBEDIENUNG

Fernbedienung mit LCD-Display
Ladeanzeige, Betriebsstundenzähler
Automatische Abschaltung bei niedrigem Öldruck und/oder hoher Temperatur
Mit 15 m Kabel und Schnellverbinder
Automatischer Start (optional)

COMMANDE À DISTANCE

Télécommande avec écran LCD
Indicateur de charge, horamètre
Arrêt automatique en cas de pression d'huile basse et / ou de température élevée
Avec 15 m de câble et un connecteur rapide
Démarrage automatique (facultatif)

CONTROL REMOTO

Control remote con display LCD
Indicador de carga, cuenta horas
Parada automática por baja presión de aceite y sobre-temperatura
Con 15 mts. de cableado y conectores rápidos
Inicio automático (opcional)

CAPSULA

INSONORIZZANTE

Isolamento acustico con capsula in vetroresina rinforzata a stratificazione composita e rivestimento in materiale fonoassorbente ad alta densità
La capsula composta da due parti superiori ed una inferiore consente l'installazione anche in vani angusti
Doppio sistema antivibrante, interno a 4 supporti soffici ed esterno a 4 supporti semielastici

SOUNDPROOF CAPSULE

Soundproof capsule made from multi layer GRP, a high density sound absorbing material and heat insulating foam lining
Split into two halves, the capsule lids enable easy of access for servicing, even in tight spaces
Dual anti-vibration system based on 4 internal soft shock absorbers and 4 firm captive engine mounts outside the capsule

SCHALLDICHE KAPSEL

Schalldichte Kapsel aus mehrschichtigem GFK, schallabsorbierendes Material mit hoher Dichte und wärmedämmendem Schaumstoff
In zwei Hälften geteilt, ermöglichen die Kapseldeckel auch bei beengten Platzverhältnissen einen einfachen Zugang zur Wartung
Duales Anti-Vibrations-System auf der Basis von 4 internen weichen Stoßdämpfern und 4 festen Motorhalterungen außerhalb der Kapsel

CAPSULE INSONORISÉE

Capsule insonorisée en PRV multicouche, un matériau insonorisant très dense, et doublure en mousse thermo-isolante
Divisés en deux parties, les couvercles de la capsule permettent un accès facile pour l'entretien, même dans les espaces restreints
Système anti-vibration double monté sur 4 amortisseurs souples internes et 4 supports fermes de moteur à l'extérieur de la capsule

CAPSULA INSONORIZADA

Capsula insonorizada fabricada en fibra de vidrio multicapa de alta densidad reforzada y con una capa de material aislante
Capsula compuesta de dos partes superiores y una parte inferior que permiten la instalacion en espacios reducidos
Doble sistema anti-vibracion basado en 4 soportes internos en la capsula y 4 en la parte externa

Caratteristiche, dimensioni e pesi soggetti a modifiche senza preavviso

Specifications, dimensions and weights may be subjected to modifications without prior notice

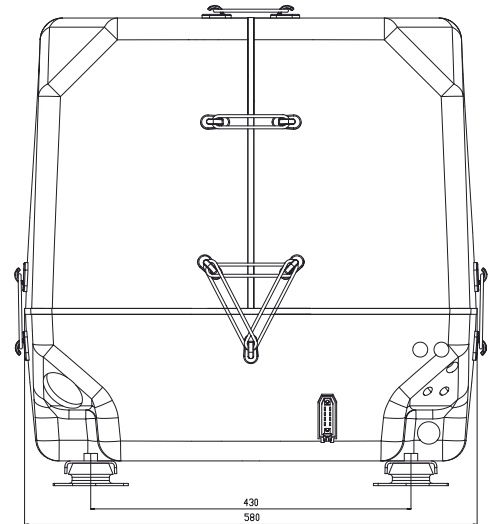
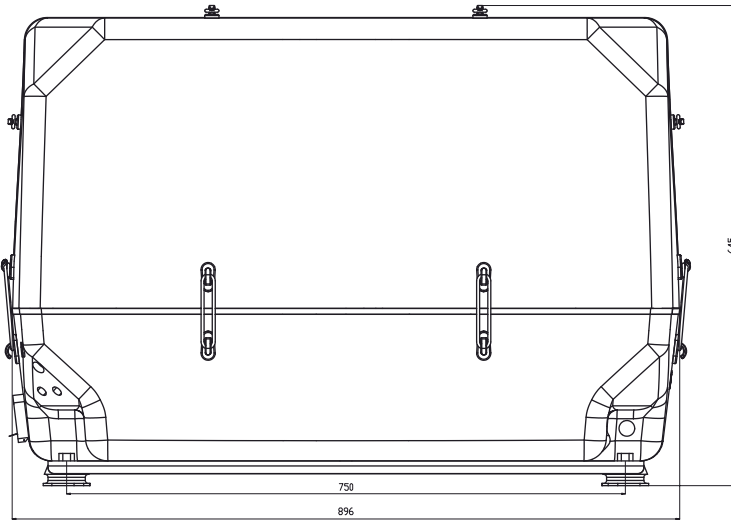
Spezifikationen, Abmessungen und Gewichte können ohne vorherige Ankündigung geändert werden

Les spécifications, dimensions et poids peuvent être modifiés sans préavis

Características, dimensiones y pesos pueden sufrir modificaciones sin previo aviso

**SPECIFICHE TECNICHE E PRESTAZIONI - TECHNICAL SPECIFICATIONS AND PERFORMANCES
 TECHNISCHE SPEZIFIKATIONEN UND LEISTUNGEN - CARACTÉRISTIQUES TECHNIQUES ET
 PERFORMANCES - ESPECIFICACIONES TECNICAS Y PRESTACIONES**

Costruttore del generatore Generator manufacturer Generator-Hersteller Fabricant du générateur Fabricante generador	VTE Srl - Italy
Tipo alternatore Alternator type Wechselstrommaschine Type d'alternateur Tipo alternador	Alternatore a magneti permanenti (PMG) Permanent magnets alternator (PMG) Dauermagnet-Lichtmaschine (PMG) Alternateur à aimants permanents (PMG) Alternador magneticos permanentes (PMG)
Potenza elettrica continuativa Continuous electrical power Elektrische Dauerleistung Courant électrique continu Potencia eléctrica en continuo	18 KVA - 18 KW
Tensione di uscita Voltage output Spannungsausgang Tension de sortie Tensión de salida	Monofase 230 V (50 HZ) Single-phase 230 V (50 HZ) Einphasig 230 V (50 HZ) À phase unique 230 V (50 HZ) Monofásico 230 V (50 HZ)
Corrente di spunto Peak current Spitzenstrom Courant de crête Pico de arranque	150 A
Sistema raffreddamento alternatore Alternator cooling system Lichtmaschinen-Kühlsystem Système de refroidissement de l'alternateur Sistema refrigeración alternador	Aria Air Arie Air Aire
Costruttore del motore e modello Engine manufacturer and type Motorhersteller und Typ Fabricant du moteur et type Fabricante del motor y modelo	Lombardini 1404
Numero cilindri Cylinders nr. Zylinder nr. Nombre de cylindres Numero de cilindros	4
Velocità di rotazione Engine speed Motordrehzahl Régime du moteur Velocidad de rotación	2000-3000 giri - rpm - U/min - tr/min
Sistema di avviamento ed arresto Starting and shut-off system Start- und Stoppsystem Système de démarrage et d'arrêt Sistema de arranque y parada	Elettrico a 12 V con comando a distanza 12V electrical starter, remote controlled 12 V Elektrostarter, ferngesteuert Démarreur électrique 12V, télécommandé Motor de arranque eléctrico a 12V. Con control a distancia
Consumo specifico gasolio Specific fuel consumption Spezifischer Kraftstoffverbrauch Consommation de carburant spécifique Consumo específico de combustible	0,35 lt/KW/h
Sistema di raffreddamento motore Engine cooling system Maschinen-Kühlanlage Système de refroidissement du moteur Sistema de refrigeración del motor	Ad acqua dolce con scambiatore di calore Fresh water with heat exchanger Frisches Wasser mit Wärmetauscher Eau douce avec échangeur thermique Refrigeración a traves del intercambiador de calor
Pompa acqua Cooling pump Kühlpumpe Pompe de refroidissement Bomba de agua	Autoadescante Self priming Selbstansaugend À amorçage automatique Auto aspirante



DIAMETRI INTERNI	INTERNAL DIAMETERS	P18VK
Ingresso acqua	Water inlet	19mm x 1/2"
Linea di scarico	Exhaust system	45mm
Alimentazione gasolio	Fuel in	8mm
Ritorno gasolio	Fuel return	8mm
Valvola antisifone	Siphon break	19mm

VTE Srl
 Via Luciano Lama, 5
 33050 Fiumicello (UD) - Italy
 Tel. +39 0431 96488
 Fax +39 0431 970634
www.volpitecno.com

VTE
VOLPI TECNO ENERGIA

