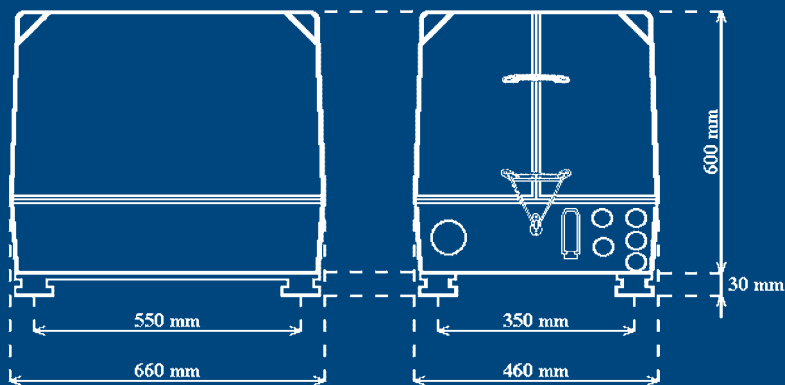




**THE NEW
PAGURO VARIO**

VTE
VOLPI TECNO ENERGIA

Technical specification and performances Specifiche tecniche e prestazioni



Engine type	2 cylinders V type
Mechanical continuous power	14 KW
Continuous speed	1800 ÷ 3000 rpm
Specific fuel consumption	0.35 lt./KW/h
Cooling system	Fresh water with heat exchanger
Cooling pump	Johnson system self-priming
Starting and shut-off system	12 V electrical starter remote controlled
Generator type	Permanent magnets type
Electrical continuous power	10 KVA – 8 KW
Peak current for 2 sec. (230 V)	70 A

Voltage (50 cyc.)	Single phase AC 230 V
Auxiliary voltage for starting battery	12 V - 8 A
Remote control	Fitted with hourmeter, load indicator, automatic shut-off device for low oil pressure and water over temperature, starting motor self disengagement, 13 m cable and socket
Noise level	50 ÷ 52 dB(A)
Weight (soundproof hood included)	110 Kg

Tipo motore	2 cilindri a V
Potenza meccanica continuativa	14 KW
Velocità di rotazione	1800 ÷ 3000 g/1'
Consumo specifico gasolio	0,35 lt./KW/h
Sistema di raffreddamento	Ad acqua dolce con scambiatore di calore
Pompa di raffreddamento	Tipo Johnson autoadescante
Sistema di avviamento ed arresto	Elettrico a 12 V con comando a distanza
Tipo alternatore	Magneti permanenti
Potenza elettrica continuativa	10 KVA – 8 KW

Corrente di spunto per 2 sec. (230 V)	70 A
Tensione (50 Hz)	Monofase 230 V
Ricarica batteria avviamento	12 V - 8 A
Comando e controllo a distanza	Con contaore, indicatore di carico, arresto automatico per bassa pressione olio e sovratemperatura acqua, sgancio motorino avviamento, connettore rapido e 13 m di cavo
Emissione acustica	50 ÷ 52 dB(A)
Peso (capsula inclusa)	110 Kg